

ServiceBox™

» Solutions d'accès pour les réseaux d'eau

Brevet n° 11,473,276



Économies de main-d'œuvre

Installation et fixation rapides et sécuritaires.
Réduit le temps consacré à la plomberie brute et à la finition.
Réduit le risque de fuites, de rappels d'entretien et de poursuites.



Solution simple

UNE SEULE solution pour remplacer plusieurs produits – moins de dégâts, moins de déchets.
Emballage simple – comprend tout ce dont vous avez besoin.
Réduit les achats, l'entreposage, la manutention, etc.



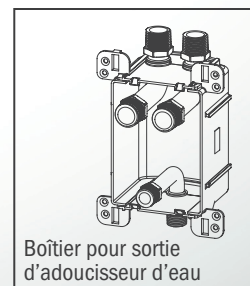
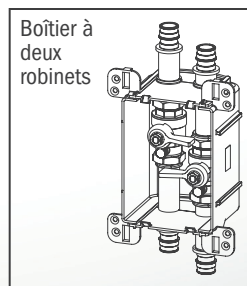
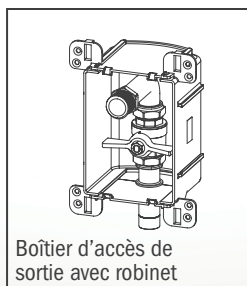
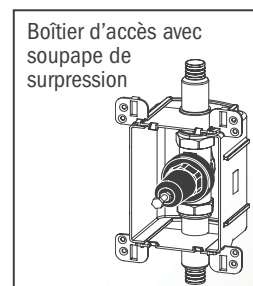
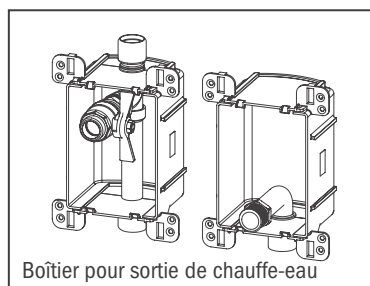
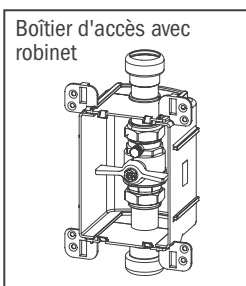
Entretien facile

Raccords-union avec joints EPDM.
Tous les robinets peuvent être facilement réparés et remplacés.



Certifications

Robinetts 600WOG à passage intégral.
Homologués. Certifiés. Conformés.





Économies de main-d'œuvre

Installation et fixation rapides et sécuritaires. Réduit le risque de fuites, de rappels d'entretien et de poursuites. Réduit le temps consacré à la plomberie brute et à la finition. Découvrez combien \$\$\$ vous pourriez économiser – nos formulaires d'analyse des coûts (accessibles en ligne) se basent sur vos coûts actuels pour calculer vos économies potentielles.



Solution simple

UNE SEULE solution pour remplacer plusieurs produits – moins de dégâts, moins de déchets. Emballage simple – comprend tout ce dont vous avez besoin. Prêt à l'emploi. Réduit les achats, l'entreposage, la manutention, etc.



Entretien facile

Raccords-union avec joints EPDM. Tous les robinets peuvent être facilement réparés et remplacés. Entretien facile pour une durée de vie accrue.



Certifications

Robinetts 600WOG à passage intégral. Homologués. Certifiés. Conformés.



Prévisibilité

Finies les approximations et les variations de coûts. Installations brutes standardisées – assure une installation reproductible pour des résultats constants.



Résistance

La conception robuste des boîtiers assure une fixation solide aux colombages. Système de fixation exclusif MainBlock pour des installations solides comme le roc.



Finition professionnelle

Les robinets sont encastrés et dissimulés à l'intérieur de boîtes d'accès propres et compactes. Les cadres biseautés peuvent être peints pour une finition élégante.



Solution complète

Compatible avec tous les types de raccords les plus utilisés. Approuvé pour les applications coupe-feu ou standard. Raccords de 1/2" à 1-1/4"



Qualité

Matériaux de qualité supérieure :laiton résistant à la dézincification et à la corrosion sous contrainte, joints d'étanchéité en EPDM, poignées en aluminium anodisé, boîtes en ABS.

Certifications



NSF-61
Annexe G



Résistance
au feu



Résistance à la
dézincification



1003



Résistance à la
corrosion sous
contrainte



Homologation
IAPMO

Raccords



Dilatation
F1960



Sertissage
F1807



Emboîtement
PVC-C



Insertion
CTS et IPS



Mâle à souder/
sertir/insérer

Applications

- **Robinet unique** pour l'arrêt de l'alimentation principale ou de l'alimentation en eau
- **Soupape de surpression** raccordée au boîtier d'alimentation en eau
- **Sortie avec robinet** pour l'entretien des appareils sanitaires ou du réseau d'eau
- **Robinets doubles** pour séparer/isoler les canalisations
- **Chauffe-eau** - passage intégrale ou fin de parcours
- **Adoucisseur d'eau** avec entrée/sortie et évacuation de saumure
- **Partout** où vous souhaitez disposer d'un robinet accessible!



Conçus pour la polyvalence

Les produits ServiceBox sont conçus pour fonctionner ensemble. Le système ServiceBox peut facilement s'adapter aux exigences spécifiques de différentes villes/juridictions en matière d'alimentation en eau ou d'emplacement des robinets.

A

ServiceBox™
» Boîtier à deux robinets

» Séparateur en Y

» **MainBlock™**
Tous les produits ServiceBox comprennent le système d'ancrage de tuyaux MainBlock

ServiceBox™
» Boîtier d'accès avec soupape de surpression

ServiceBox™
» Boîtier d'accès avec robinet

Canalisation d'extinction d'incendies ou d'irrigation
(Pleine pression)

Canalisation d'extinction d'incendies ou d'irrigation
(Pleine pression. Peut être en amont de l'arrêt, selon les exigences du code)

Canalisation d'eau non adoucie

A Cavité entre les montants

Tous les produits ServiceBox sont approuvés pour l'utilisation dans des murs coupe-feu. Dans les applications coupe-feu, l'installation doit prévoir une cavité libre entre les cavités de montants où les boîtiers sont installés.

Eau chaude vers le réseau domestique

Eau froide vers le réseau domestique

ServiceBox™
» Boîtier pour sortie de chauffe-eau

A

Alimentation de l'adoucisseur d'eau

Eau adoucie

Alimentation du chauffe-eau


ServiceBox™
» Boîtier pour sortie d'adoucisseur d'eau

Conduite d'évacuation de la saumure

Boîtier d'accès avec robinet

Applications

Le boîtier d'accès avec robinet peut être utilisé comme dispositif d'arrêt principal du réseau domestique et partout dans le réseau où un robinet accessible est jugé nécessaire ou utile.

 Approuvé pour les applications coupe-feu, il peut être installé dans des murs partagés ou homologués, et ce, sans installation de calfeutrage ignifuge ou de cloisons sèches.

Le boîtier se fixe solidement au montant à l'aide de vis. Il est également possible d'insérer un support plat à travers les rails pour le positionner entre les montants

Plusieurs dimensions et types de raccords offerts :



1/2" 3/4" 1" 1-1/4"

La sortie avec bouchon située derrière la poignée facilite la vidange du réseau lorsque le robinet est fermé

(Pousser le tube en vinyle de 3/8" D.E. sur les filetages pour contrôler et diriger le drainage)

La poignée en T en aluminium anodisé résiste à la corrosion et facilite l'actionnement du robinet

Robinet 600wog à passage intégral

Les raccords-union avec joints en EPDM facilitent la réparation et le remplacement des robinets

Boîtier en ABS robuste et durable



Tous les matériaux en laiton sont conformes à la norme NSF-61 Annexe G et résistent à la dézincification et à la fissuration par corrosion sous contrainte

Économies de main-d'œuvre

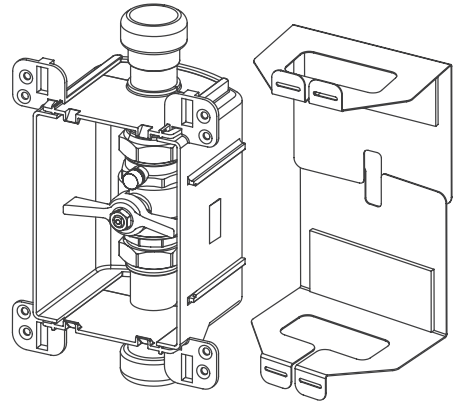
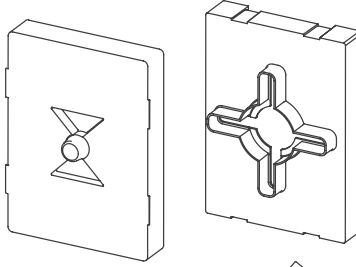
Utilisez le formulaire d'analyse des coûts pour découvrir combien vous pourriez économiser avec ServiceBox





Pièces incluses :

Boîtier pour robinet avec plaque de positionnement et couvercle réutilisable



Boucliers pare-feu entrecroisés (utilisés uniquement dans les applications coupe-feu)

Ancrages pour tuyaux MainBlock

Cadre de finition (article n° 687-1F) vendu séparément.

Il est recommandé d'acheter les cadres séparément, au moment où ils sont requis et non pas à la phase de plomberie brute. Ils ne sont pas requis pour la plomberie brute et risquent d'être endommagés ou perdus.

Protection

La plaque de positionnement maintient le robinet solidement en place et aide à limiter les actionnements « non autorisés » – elle peut rester installée une fois terminée, si vous le souhaitez.

Le couvercle s'installe sur la plaque de positionnement et protège le robinet et l'intérieur du boîtier contre les dommages, les débris, la peinture, etc. S'enlève une fois les cadres installés – également compatible avec les boîtiers d'accès OxBox^{MC}.




La boîte BLEUE

Boîtes identifiables selon leur couleur avec étiquettes enveloppantes. Faciles à entreposer et à identifier, pour une solution véritablement prête à l'emploi.

Boîtier d'accès avec soupape de surpression

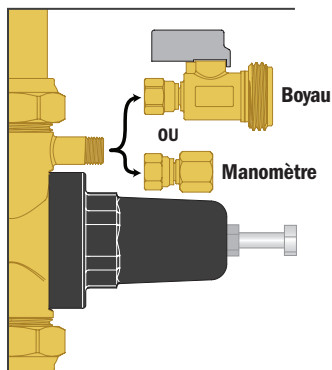
Applications

Le boîtier d'accès avec soupape de surpression est généralement installé en aval du robinet d'arrêt principal et aide à protéger les appareils contre les pressions excessives générées par l'entretien du réseau d'eau.

 Approuvé pour les applications coupe-feu, il peut être installé dans des murs partagés ou homologués, et ce, sans installation de calfeutrage ignifuge ou de cloisons sèches.

Le boîtier se fixe solidement au montant à l'aide de vis. Il est également possible d'insérer un support plat à travers les rails pour le positionner entre les montants

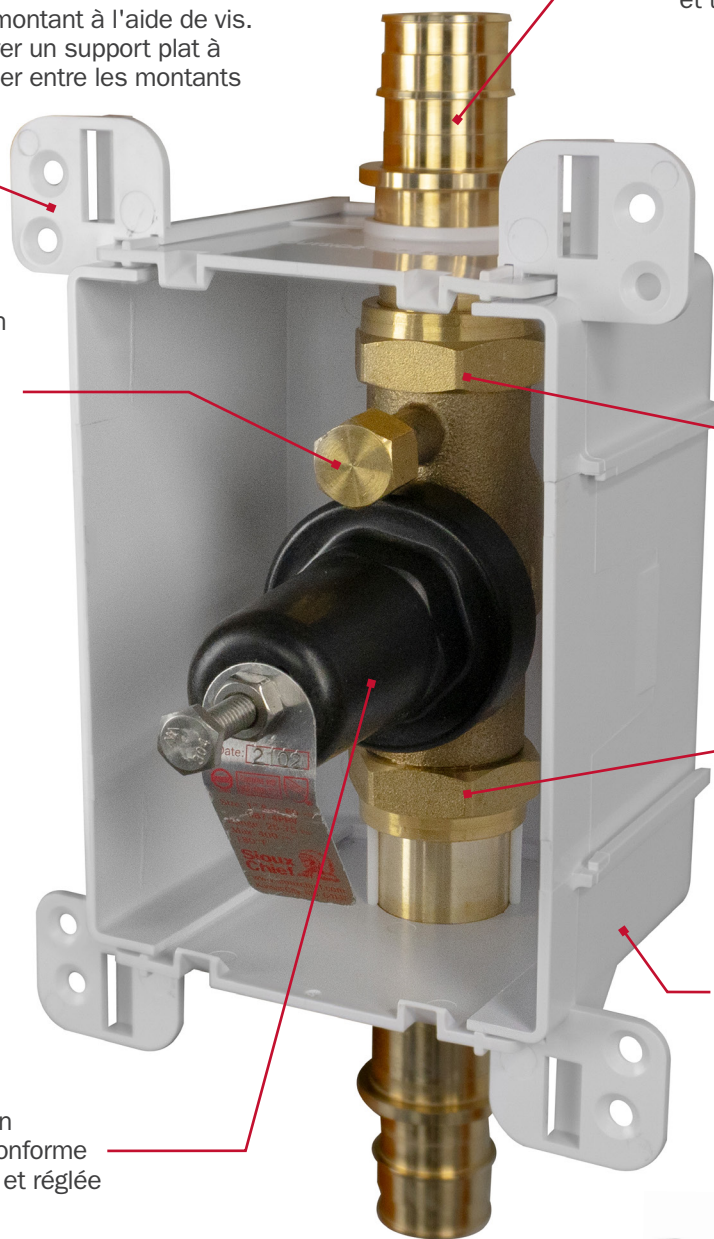
La sortie avec bouchon en option est parfaite pour installer le robinet à bille 131-G0Y3HR101 pour raccorder un boyau, ou l'adaptateur 930-46101001 pour raccorder un manomètre



Plusieurs dimensions et types de raccords offerts :



3/4" 1"



Les raccords-union avec joints en EPDM facilitent la réparation et le remplacement des robinets

Boîtier en ABS robuste et durable



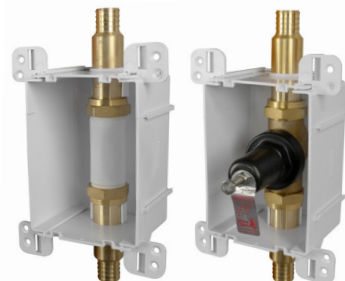
Soupape de surpression entièrement réglable, conforme à la norme ASSE 1003 et réglée en usine à 60 psi

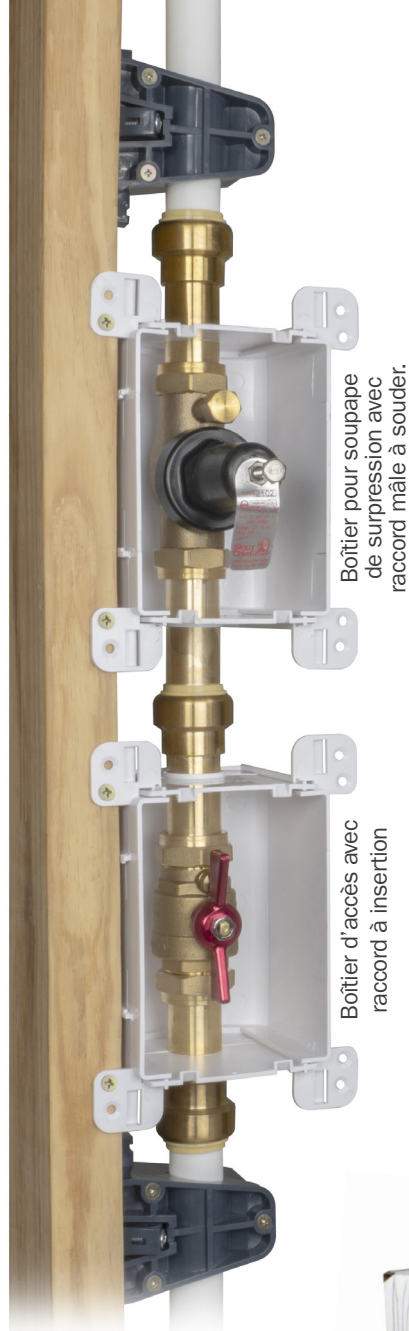


Économies de main-d'œuvre

Utilisez le formulaire d'analyse des coûts pour découvrir combien vous pourriez économiser avec ServiceBox

Tous les boîtiers sont livrés avec un tuyau temporaire en PVC préinstallé. La soupape de surpression est emballée séparément.



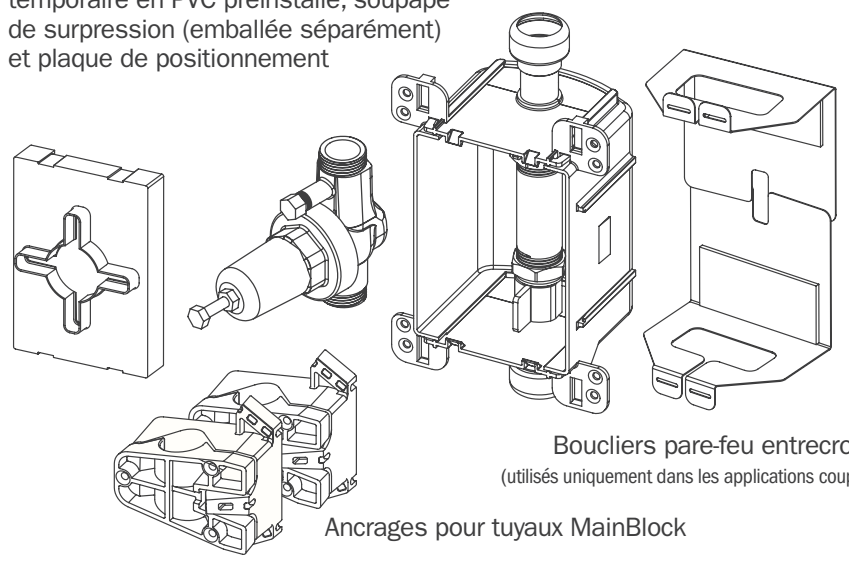


Boîtier pour soupape de surpression avec raccord mâle à souder.

Boîtier d'accès avec raccord à insertion

Pièces incluses :

Boîtier pour robinet avec tuyau temporaire en PVC préinstallé, soupape de surpression (emballée séparément) et plaque de positionnement



Boucliers pare-feu entrecroisés (utilisés uniquement dans les applications coupe-feu)

Ancrages pour tuyaux MainBlock

Cadre de finition (article n° 687-1F) vendu séparément.

Il est recommandé d'acheter les cadres séparément, au moment où ils sont requis et non pas à la phase de plomberie brute. Ils ne sont pas requis pour la plomberie brute et risquent d'être endommagés ou perdus.

Raccordement sur la canalisation

Le boîtier pour soupape de surpression peut être installé indépendamment ou en aval d'un boîtier d'accès avec robinet. Les boîtiers pour soupape de surpression avec raccords d'entrée mâles à souder sont parfaits pour être installés en aval de boîtiers pour robinet avec raccord à insertion.




La boîte NOIRE

Boîtes identifiables selon leur couleur avec étiquettes enveloppantes. Faciles à entreposer et à identifier, pour une solution véritablement prête à l'emploi.

Boîtier pour sortie de chauffe-eau

Applications

Deux types de boîtiers d'accès pour chauffe-eau sont offerts, selon l'application et la méthode d'installation préférée. Le modèle à passage intégral comprend une dérivation sur la sortie d'eau froide (derrière le robinet) et le modèle de fin de parcours comprend une sortie d'eau froide coudée avec robinet et une entrée d'eau chaude coudée.

 Approuvé pour les applications coupe-feu, il peut être installé dans des murs partagés ou homologués, et ce, sans installation de calfeutrage ignifuge ou de cloisons sèches.

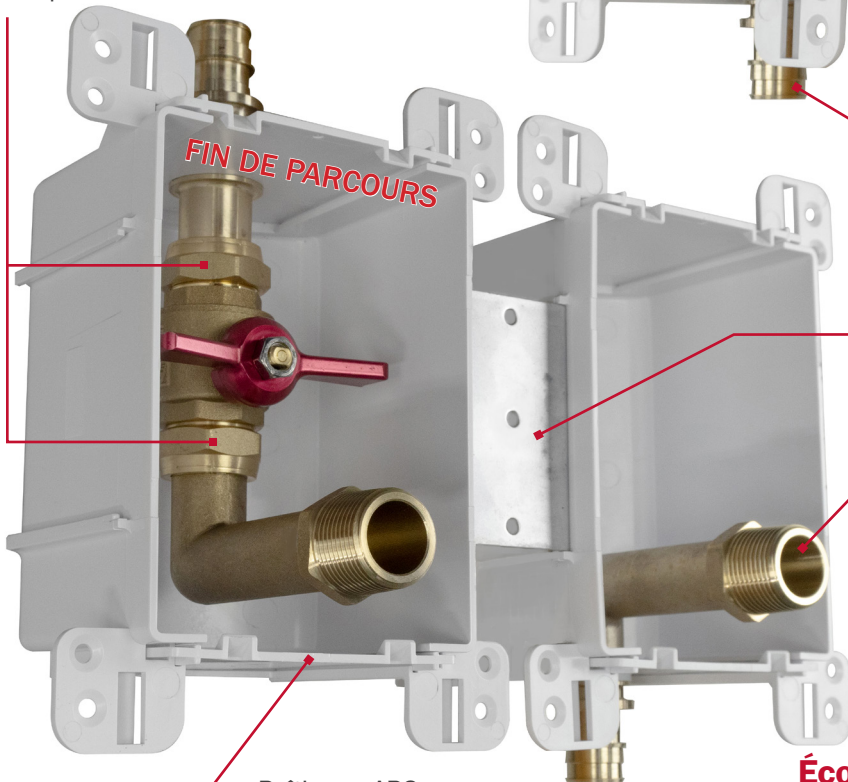
Le boîtier se fixe solidement au montant à l'aide de vis. Il est également possible d'insérer un support plat à travers les rails pour le positionner entre les montants

La poignée en T en aluminium anodisé résiste à la corrosion et assure une utilisation facile

Robinet 600wog à passage intégral

Les entrées d'eau chaude sont bouchées pour l'essai de pression

Les raccords-union avec joints en EPDM facilitent la réparation et le remplacement des robinets



Boîtier en ABS robuste et durable

Plusieurs types de raccords:



3/4"

Attache de boîtier en acier pour fixation sur montants

Les ensembles de raccords en croix en laiton facilitent le raccordement des chauffe-eau instantanés, des réservoirs de dilatation, des mitigeurs et d'autres accessoires

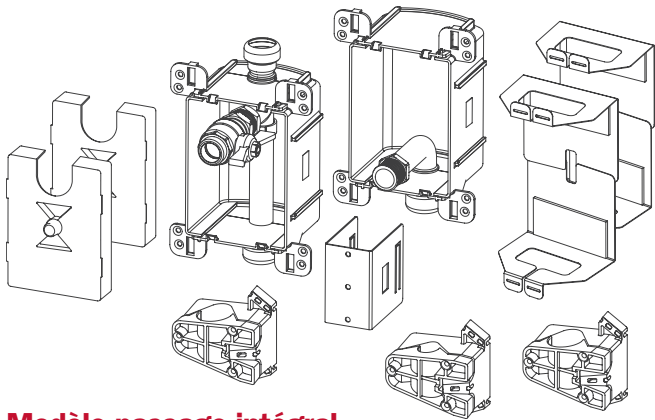
Voir page 15 pour plus d'informations



Économies de main-d'œuvre
Utilisez le formulaire d'analyse des coûts pour découvrir combien vous pourriez économiser avec ServiceBox

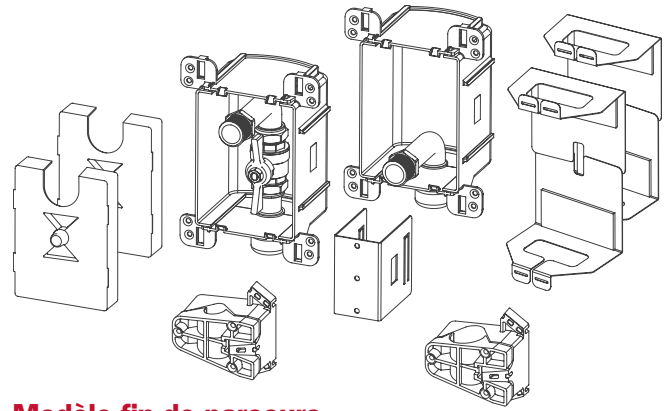


Pièces incluses :



Modèle passage intégral

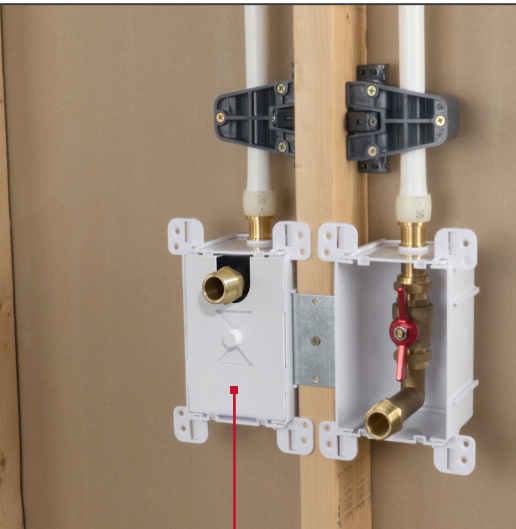
Un boîtier d'accès avec sortie eau froide avec robinet à passage intégral, un boîtier d'accès avec entrée d'eau chaude coudée, pare-feu entrecroisés, couvercles réutilisables, attache de fixation sur montant et ancrages de tuyaux MainBlock.



Modèle fin de parcours

Un boîtier d'accès avec sortie d'eau chaude coudée avec robinet, un boîtier d'accès avec entrée d'eau chaude coudée, pare-feu entrecroisés, couvercles réutilisables, attache de fixation sur montant et ancrages de tuyaux MainBlock.

Cadre de finition (article n° 687-1F) vendu séparément.

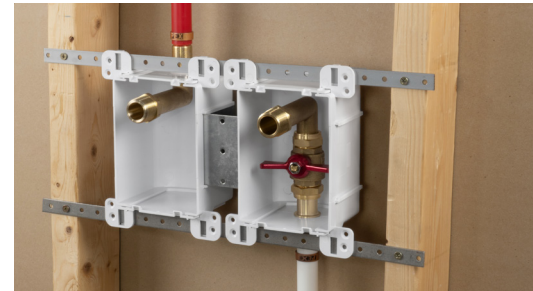


Fixation sur montant

L'attache en acier verrouille les boîtiers ensemble et permet de les fixer sur un montant avec une seule vis pour une installation rapide et facile.

...ou non

Les boîtiers peuvent également être montés entre les montants sur un support plat, ou séparément, dans n'importe quelle position ou orientation, selon ce qui convient le mieux à votre application.



Couvercles inclus

Les couvercles réutilisables (2) protègent le raccord, le robinet et l'intérieur du boîtier contre les dommages, les débris, la peinture, etc. Retirez-les au moment de poser les cadres.

La boîte ROUGE


Boîtes identifiables selon leur couleur avec étiquettes enveloppantes. Faciles à entreposer et à identifier, pour une solution véritablement prête à l'emploi.



Boîtier d'accès à deux robinets

Applications

Fonctionne comme arrêt secondaire pour les conduites chaudes/froides, les salles de bains éloignées ou pour séparer les canalisations à l'aide d'un séparateur en Y.

 Approuvé pour les applications coupe-feu, il peut être installé dans des murs partagés ou homologués, et ce, sans installation de calfeutrage ignifuge ou de cloisons sèches.

Le boîtier se fixe solidement au montant à l'aide de vis. Il est également possible d'insérer un support plat à travers les rails pour le positionner entre les montants

La sortie avec bouchon située derrière la poignée facilite la vidange du réseau lorsque le robinet est fermé

(Pousser le tube en vinyle de 3/8" D.E. sur les filetages pour contrôler et diriger le drainage)

Robinet 600wog à passage intégral

Poignée en T en aluminium anodisé

Plusieurs dimensions et types de raccords offerts :

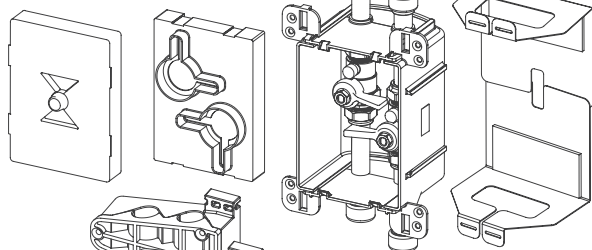


Les raccords-union avec joints en EPDM facilitent la réparation et le remplacement des robinets

Boîtier en ABS robuste et durable

Pièces incluses :

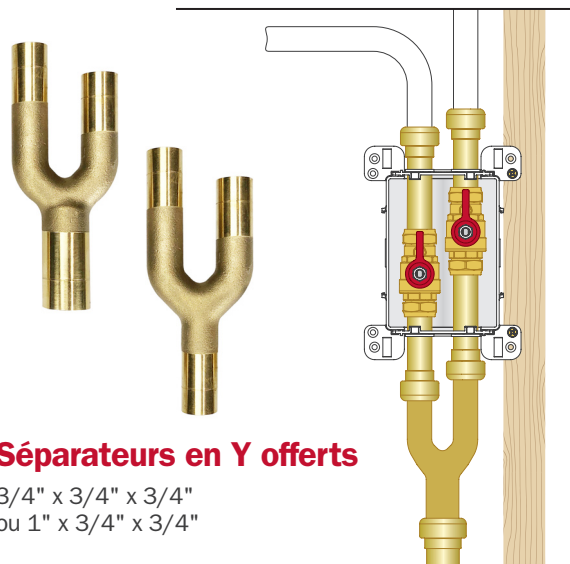
Boîtier pour robinet avec plaque de positionnement et couvercle réutilisable



Ancrages pour tuyaux MainBlock

Boucliers pare-feu entrecroisés (utilisés uniquement dans les applications coupe-feu)

Cadre de finition (article n° 687-1F) vendu séparément.



Séparateurs en Y offerts

3/4" x 3/4" x 3/4"
ou 1" x 3/4" x 3/4"

Économies de main-d'œuvre

Utilisez le formulaire d'analyse des coûts pour découvrir combien vous pourriez économiser avec ServiceBox




La boîte VERTE

Boîtes identifiables selon leur couleur avec étiquettes enveloppantes. Faciles à entreposer et à identifier, pour une solution véritablement prête à l'emploi.

Boîtier pour sortie d'adoucisseur d'eau

Applications

Solution unique et facile à installer permettant de remplacer les assemblages et les boucles fabriqués sur le terrain. Comprend des connexions d'entrée d'eau dure, de sortie d'eau douce et d'évacuation de saumure pour le raccordement de l'adoucisseur d'eau dans un boîtier d'accès propre et compact.

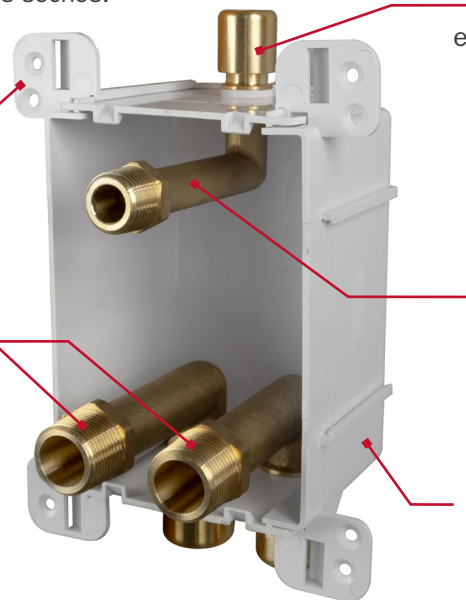
 Approuvé pour les applications coupe-feu, il peut être installé dans des murs partagés ou homologués, et ce, sans installation de calfeutrage ignifuge ou de cloisons sèches.

Le boîtier se fixe solidement au montant à l'aide de vis. Il est également possible d'insérer un support plat à travers les rails pour le positionner entre les montants.

Les sorties filetées MIP 3/4" ou 1" en option assurent un débit suffisant vers et depuis l'unité



Les sorties sont bouchées et prêtes pour le test de pression



Plusieurs dimensions et types de raccords offerts :



3/4" 1"

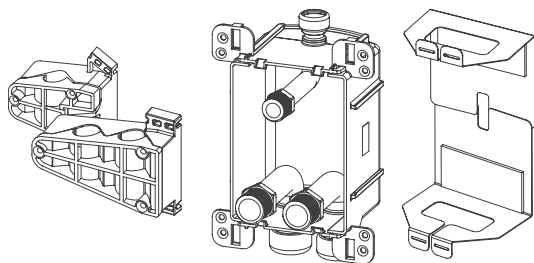
La conduite de vidange de 1/2" peut être acheminée vers un emplacement d'élimination pratique

Boîtier en ABS robuste et durable

Pièces incluses :

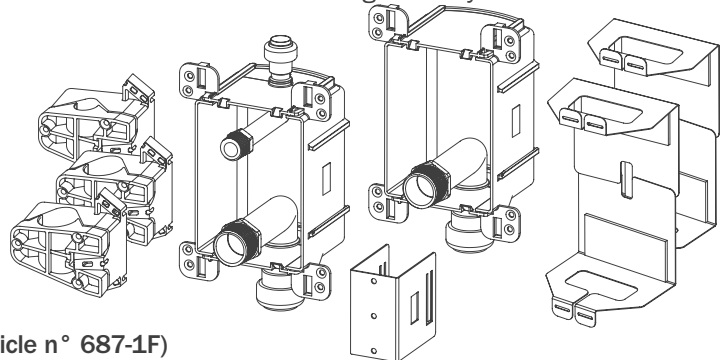
Modèle 3/4" – Un boîtier

Boîtier d'accès avec coude en laiton, pare-feu entrecroisés et ancrages de tuyaux MainBlock.



Modèle 1" – Deux boîtiers

Un boîtier d'accès avec deux coudes en laiton, un boîtier d'accès avec un coude en laiton, pare-feu entrecroisés, attache de fixation sur montant et ancrages de tuyaux MainBlock.



Cadre de finition (article n° 687-1F) vendu séparément.



Économies de main-d'œuvre

Utilisez le formulaire d'analyse des coûts pour découvrir combien vous pourriez économiser avec ServiceBox




La boîte GRISE

Boîtes identifiables selon leur couleur avec étiquettes enveloppantes. Faciles à entreposer et à identifier, pour une solution véritablement prête à l'emploi.

Boîtier de distribution avec robinet

Applications

Parfait pour toute application nécessitant un accès au réseau d'eau avec robinet – garage/grange/hangar, ou pour le raccordement d'un appareil sanitaire.

 Approuvé pour les applications coupe-feu, il peut être installé dans des murs partagés ou homologués, et ce, sans installation de calfeutrage ignifuge ou de cloisons sèches.

Le boîtier se fixe solidement au montant à l'aide de vis. Il est également possible d'insérer un support plat à travers les rails pour le positionner entre les montants

Robinet 600wog à passage intégral

Poignée en T en aluminium

Les sorties fileté MIP 3/4" ou 1" en option assurent un débit suffisant vers et depuis l'unité



Les sorties sont bouchées et prêtes pour le test de pression

Plusieurs types de raccords :



3/4"

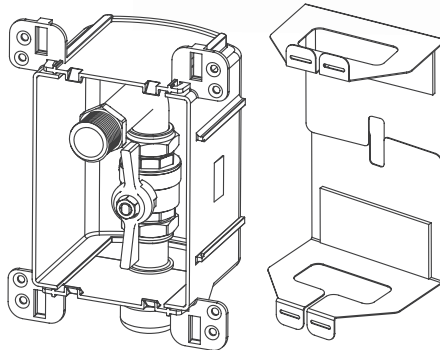
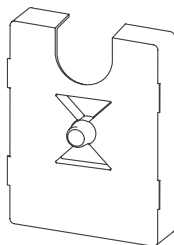
Les raccords-union avec joints en EPDM facilitent la réparation et le remplacement des robinets.

Boîtier en ABS robuste et durable

Pièces incluses :

Boîtier d'accès avec robinet et coude de raccordement en laiton

Couvercle réutilisable



Boucliers pare-feu entrecroisés (utilisés uniquement dans les applications coupe-feu)

Ancrages pour tuyaux MainBlock

Cadre de finition (article n° 687-1F) vendu séparément.

Il est recommandé d'acheter les cadres séparément, au moment où ils sont requis et non pas à la phase de plomberie brute. Ils ne sont pas requis pour la plomberie brute et risquent d'être endommagés ou perdus.



Économies de main-d'œuvre

Utilisez le formulaire d'analyse des coûts pour découvrir combien vous pourriez économiser avec ServiceBox



La boîte ORANGE

Boîtes identifiables selon leur couleur avec étiquettes enveloppantes. Faciles à entreposer et à identifier, pour une solution véritablement prête à l'emploi.

Accessoires ServiceBox

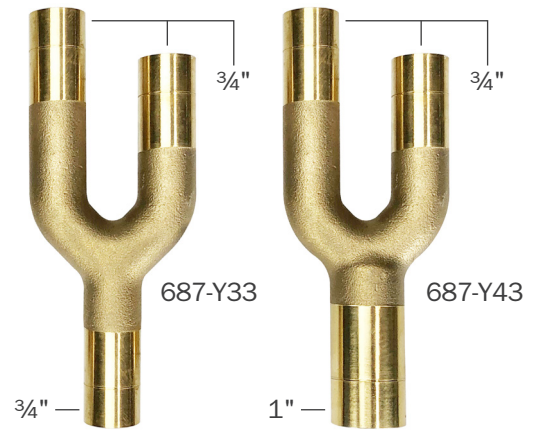


687-1F

696-EX
696-SC

Cadre/Extension/Plaque

Cadre biseauté pour une finition professionnelle.
Extensions de cadre (pour plusieurs couches de cloisons sèches) et plaques de finition offertes.



687-Y33

687-Y43

Séparateurs en Y

Divise une canalisation unique pour permettre le raccordement avec les entrées du boîtier à deux robinets. Parfait pour diviser une conduite d'eau froide en amont d'un adoucisseur d'eau ou d'un chauffe-eau.

Raccords en croix et ensembles de raccords

Les supports en croix en laiton massif permettent de remplacer plusieurs raccords et joints soudés.

Les trousse comprennent des robinets à bille à passage intégral avec poignées larges et faciles à tourner.

Installations uniformes, reproductibles, propres, solides et professionnelles

Parfait pour les installations de chauffe-eau instantanés.
Facilite le raccordement des conduites pour le détartrage – les robinets isolent le réservoir, tandis que les supports croisés facilitent le raccordement des boyaux.



 Raccords pivotants FIP avec joints EPDM

Gagnez du temps - Réduisez le risque de poursuites



Accessoires pour chauffe-eau
Balayer le code QR pour consulter la brochure

131-GOY3HR101



117-03
Brise-vide

Robinet à bille

Robinet à bille pivotant à compression 1/4" x MHT. Se connecte au raccord de sortie en option sur les soupapes de surpression pour connecter le tuyau d'arrosage pour la vidange ou d'autres besoins divers.

930-46101001



356-100PK1
Manomètre 100 psi



Adaptateur pour manomètre

Raccord à compression pivotant 1/4" x 1/4" FIP. Se connecte au raccord de sortie en option sur les soupapes de surpression pour une connexion facile du manomètre en aval de la soupape pour le contrôle de la pression.

...pour en savoir plus
sur la gamme ServiceBox^{MC}...



Guide d'achat

Informations d'achat sur la gamme de produits ServiceBox



Vidéo

Introduction et aperçu du système ServiceBox



Directives d'installation

Pour les applications standards et dans les murs coupe-feu



Installation et entretien des soupapes de surpression



Pages Web

Consultez des informations spécifiques sur les produits, comme des fiches techniques



Tous les matériaux en laiton sont conformes à la norme NSF-61 Annexe G et résistent à la dézincification et à la fissuration par corrosion sous contrainte.